

Sistema CTP Violeta

Mako News Mako News Lite



Tipo de láser: Diodo Violeta 120mW (405nm)
 Tamaño de punto: 10 micrones
 Registro de placa (Repetibilidad): 0.025 mm

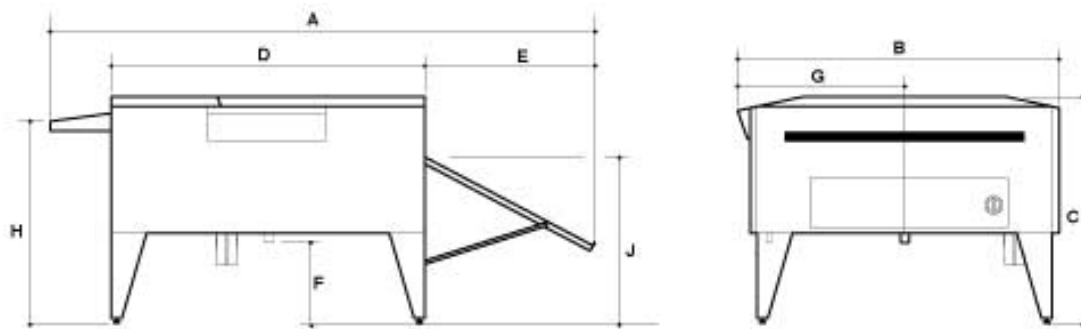
Modelos	Mako News	Mako News Lite
- Tamaño mínimo de la placa:	8.9" x 9.9" (226 x 252 mm)	
- Tamaño máximo de la placa:	25" x 37.8" (635 x 960 mm)	
- Calibre de la placa:	0.14 a 0.35 mm	
- Dimensiones y peso:	96.5 (Ancho) x 185.4 (Fondo) x 188 (Altura) cm / 145.5 kg	96.5 (Ancho) x 185.4 (Fondo) x 114.3 (Altura) cm / 77.3 kg
- Resolución	Ocho resoluciones desde 1016dpi hasta 2540dpi (200 lpi)	Tres resoluciones desde 1016dpi hasta 1270dpi (150 lpi)
- Productividad:	78 placas x hora @ 1200dpi	60 placas x hora @ 1016dpi
- Manejo de placas:	La carga o descarga es Manual (se requiere luz de seguridad amarilla)	
Mako News incluye puente para trabajar en línea con el procesador.		

Procesador CTP



Onyx 700

- Ancho máx. de la placa: 700 mm.
- Longitud mín. de la placa: 255 mm.
- Placa Fotopolímera
- Revela placas calibre 0.15 a 0.40 mm.
- Rango de Velocidad de procesado: .57 m – 0.81 m /min
- Rango de Temperatura en pre-calentamiento: 80°C – 130°C
- Alimentación eléctrica: 220-240V 1N+PE, 50/60Hz, 40 A
- Ciclo de trabajo: 23,500m² / año
- Capacidad de tanque de Pre-Lavado: 4.5 lts.
- Capacidad de tanque de Revelador: 25 lts.
- Capacidad de tanque de Lavado: 7 lts
- Capacidad de tanque de Terminador: 2 lts
- Incluye unidad de enfriamiento- Chiller
- Dimensiones (cms- Largo x Ancho x Alto): 135 (263.7 con charolas) x 116 cms x 94. Peso: 275 kgs.
- Medidas y Peso de embarque: 162.56 cms (L) x 162.56 cms (Ancho) x 134.62 cms (Altura) / 544 kgs



Dimensiones:			
A	263.7cm	F	35.7 – 53.5cm
B	116cm	G	61.5cm
C	111-129cm	H	91 – 94cm
D	135cm	J	90 – 93cm
E	96.7cm		

Especificaciones del RIP NewsMate:

- **Adobe PostScript 3**
- **DM Screening:** permite analizar todos y cada pixel que se produzca. Digitalmente modula todos y cada uno de los pixeles, hasta patrones de puntos repetidos (como en pantallas AM) o pixeles puestos al azar (como en pantallas FM)
- **Imposición Automática:** 1 a 64 páginas
- **Soporta PDF**
- **Motor RIPMate:** basado en la tecnología estándar de Harlequin- Compatible con resoluciones de producción comercial de nivel superior, es un RIP versátil, ya que las mismas herramientas del flujo de trabajo para la producción de periódicos y con la función de imposición automática puede producir de igual manera producción comercial
- **Función ViewMate:** Permite ver fácilmente y realizar una prueba de impresión en pantalla, del pliego completo después del procesamiento del RIP y antes de la confección de placas
- **Interfaz cliente / servidor:** Permite administrar el flujo de trabajo desde cualquier estación de trabajo de la red local. El motor RIP puede encontrarse en una ubicación remota para la pre-impresión y puede controlarse sin necesidad de estar físicamente en la estación del RIP
- **Incluye:** RIP hardware; Servidor Platform - 4Gb en RAM, 2 discos duros de 160Gb, monitor de 17"

COTIZACIÓN	
Descripción	Precios USD
Paquete CTP Láser Violeta – Mako News Lite	\$ 88,029.00
Paquete CTP Láser Violeta – Mako News	\$ 97,064.00
Los dos paquetes antes mencionados, incluyen: <ul style="list-style-type: none"> • CTP Mako News Lite ó Mako News • RIP NewsMate y RIP Server con 2 discos de 160Gb, 4Gb en RAM, Monitor de 17". • Procesador Onyx 700 • Instalación y Capacitación 3 días 	

Descripción	Precios USD
Accesorio opcional	
Sistema de Recirculación de agua de 30 galones (113.60 litros) con Auto-Replenishment.	\$2,779.00
CONSUMIBLES	
Precios USD	
<u>Placa Digital de Fotopolímero Violeta con funcionamiento negativo para Periódicos</u>	
Tiraje: Hasta 250,000 impresiones, 1 millón de impresiones con post-horneado. El Tiraje real puede variar, de acuerdo con las condiciones de la prensa, la tinta y el papel.	
Luces de seguridad: Filtro FV30; Procesamiento: Temperatura del revelador de 26°C a 28°C, 25 a 27 segundos de inmersión. Pre calentamiento de 110°C a 120°C	
Calibre 20 - precio x m2	\$10.35
Calibre 30 - precio x m2	\$11.06
Químicos	
Revelador, 20 L	\$84.80
Regenerador, 20L	\$83.20
Goma (Diluir una parte de goma x 4 de agua) – 20 Litros	\$80.00

Los precios antes mencionados se expresan en dólares americanos pagaderos al tipo de cambio libre a la venta en el momento de su pago total o parcial, son puestos en la Ciudad de México, están sujetos a cambio sin previo aviso y no incluyen el IVA. En el interior de la República los gastos de transportación, hospedaje y alimentos son por cuenta del cliente.

La entrega del equipo es en Planta Baja y no se incluyen maniobras.

Tiempo de entrega: de 30 a 45 días hábiles
Condiciones comerciales: 30% con el pedido, 30% al aviso de embarque por parte del fabricante, 20% al llegar a Aduana, 20% contra entrega
Garantía: 1 año en partes defectuosas



EM Graphics, S.A. de C.V.



Av. Lomas Verdes 450 Int. 305, Lomas Verdes, Edo. Méx. C.P. 53120

Para más información favor de comunicarse al (0155) 5344-5026

ventas@emgraphics.com.mx; www.emgraphics.com.mx