



## Sistema CTP Violeta

### VM4 News

CTP de tambor interno

Tipo de láser: Diodo Violeta 60mW (405nm)  
 Tamaño de punto: 10 micrones  
 Registro de placa (Repetibilidad): +/-25 micrones

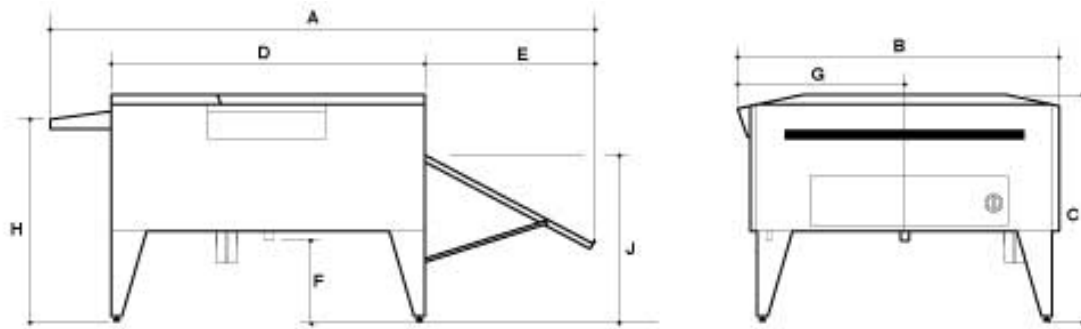
Modelos	VM4 News
- Tamaño mínimo de la placa:	9.5" x 15" (241 x 381 mm)
- Tamaño máximo de la placa:	25" x 36.5" (635 x 927 mm)
- Calibre de la placa:	0.15 a 0.3 mm
- Dimensiones y peso:	163 (Ancho) x 71 (Fondo) x 71 (Altura) cm / 136 kg
- Resolución	1270dpi (180 lpi)
- Productividad:	50 placas x hora de 52.07cm de ancho
- Manejo de placas:	La carga o descarga es Manual (se requiere luz de seguridad amarilla)

### Procesador CTP – fuera de línea

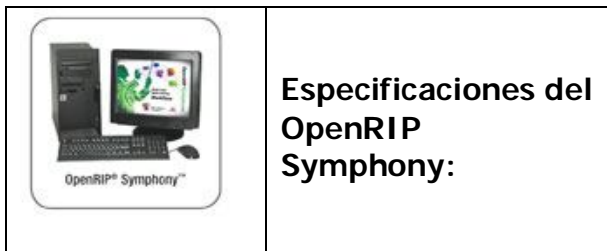


### Onyx 700

- Ancho máx. de la placa: 700 mm.
- Longitud mín. de la placa: 255 mm.
- Placa Fotopolimera
- Revela placas calibre 0.15 a 0.40 mm.
- Rango de Velocidad de procesado: .57 m – 0.81 m /min
- Rango de Temperatura en pre-calentamiento: 80°C – 130°C
- Alimentación eléctrica: 220-240V 1N+PE, 50/60Hz, 40 A
- Ciclo de trabajo: 23,500m<sup>2</sup> / año
- Capacidad de tanque de Pre-Lavado: 4.5 lts.
- Capacidad de tanque de Revelador: 25 lts.
- Capacidad de tanque de Lavado: 7 lts
- Capacidad de tanque de Terminador: 2 lts
- Incluye unidad de enfriamiento- Chiller
- Dimensiones (cms- Largo x Ancho x Alto): 135 (263.7 con charolas) x 116 cms x 94. Peso: 275 kgs.
- Medidas y Peso de embarque: 162.56 cms (L) x 162.56 cms (Ancho) x 134.62 cms (Altura) / 544 kgs



Dimensiones:			
A	263.7cm	F	35.7 – 53.5cm
B	116cm	G	61.5cm
C	111-129cm	H	91 – 94cm
D	135cm	J	90 – 93cm
E	96.7cm		



### Especificaciones del OpenRIP Symphony:

- **Adobe PostScript 3**
- Soporta PDF 1.5 – PDF Preview plus low res PDF-out
- Soporta monocromáticos, procesos de color y archivos de tintas directas

- Funciones de "Proofing" avanzadas: Cambia las tintas directas sobre la prueba de impresión; imprime cualquier trabajo de combinación de color y reduce las tintas sobre cualquiera de los colores. RasterView" (Vista previa del tramado), previsualización de salida de alta resolución con Calculador del uso de la tinta, soporte CIP3, herramientas de ángulo y densidad
- AGFA Balanced Screening; Adobe Accurate Screens
- Controles de linealización de CTP y compensación de ganancia de punto
- Impresión directa a PostScript, TIFF, EPS y PDF
- Plantillas de placa personalizadas
- Información de la página, marcas de corte, marcas de registro y barras de control de color
- Gestión de colas de impresión con "arrastrar y soltar"
- 136 fuentes Adobe PostScript 3
- Tarjeta de Interfase y cable

## COTIZACIÓN

Descripción	Precios USD
<b>Paquete CTP Láser Violeta – VM4 News</b>	<b>\$ 76,210.00</b>

### Los dos paquetes antes mencionados, incluyen:

- **CTP VM4 News**
- RIP Symphony y RIP Hardware PC de 2.7 Ghz.: disco duro de 250Gb, 2Gb en RAM, DVD-ROM/CD-RW Combo Drive, Gigabit Ethernet, Windows XP Pro, Monitor LCD de 17".
- StripRITE™ Raster Imposition
- Procesador Onyx 700
- Gabinete
- Uno año de soporte telefónico en software
- Instalación y Capacitación 3 días

Descripción	Precios USD
<b>Software opcional</b>	
In- Rip Trapping	\$3,690.00
PerfectBLEND Hibrid Screening Technology	\$2,458.00
<b>Accesorio opcional</b>	
Sistema de Recirculación de agua de 30 galones (113.60 litros) con Auto-Replenishment.	\$2,779.00
<b>CONSUMIBLES</b>	
<b>Placa Digital de Fotopolímero Violeta con funcionamiento negativo para Periódicos</b>	
<b>Tiraje:</b> Hasta 250,000 impresiones, 1 millón de impresiones con post-horneado. El Tiraje real puede variar, de acuerdo con las condiciones de la prensa, la tinta y el papel.	
<b>Luces de seguridad:</b> Filtro FV30; <b>Procesamiento:</b> Temperatura del revelador de 26°C a 28°C, 25 a 27 segundos de inmersión. Precaentamiento de 110°C a 120°C	
	Calibre 20 - precio x m2
	\$10.35
	Calibre 30 - precio x m2
	\$11.06
<b>Químicos</b>	
Revelador, 20 L	\$84.80
Regenerador, 20L	\$83.20
Goma (Diluir una parte de goma x 4 de agua) – 20 Litros	\$80.00

Los precios antes mencionados se expresan en dólares americanos pagaderos al tipo de cambio libre a la venta en el momento de su pago total o parcial, son puestos en la Ciudad de México, están sujetos a cambio sin previo aviso y no incluyen el IVA.

En el interior de la República los gastos de transportación, hospedaje y alimentos son por cuenta del cliente.

**La entrega del equipo es en Planta Baja y no se incluyen maniobras.**

Tiempo de entrega:

de 30 a 45 días hábiles

Condiciones comerciales:

40% con el pedido, 40% con el embarque del proveedor, 20% llegada a Aduana México

Garantía:

VM4: 3 años en el láser, 1 año en partes defectuosas.

Procesador Onyx: 1 año



EM Graphics, S.A. de C.V. es **Distribuidor autorizado de XANTÉ**  
 Av. Lomas Verdes 450 Int. 305, Lomas Verdes, Edo. Méx. C.P. 53120  
 Para más información favor de comunicarse al (0155) 5344-5026/27/67  
[ventas@emgraphics.com.mx](mailto:ventas@emgraphics.com.mx); [www.emgraphics.com.mx](http://www.emgraphics.com.mx)



**6 y 9 Meses con Tarjetas Bancomer**

En tarjetas de otros bancos hay un aumento del 3.00% por comisión  
 En Bancomer 6 meses hay un aumento del 9.75% por comisión  
 En Bancomer 9 meses hay un aumento del 13.50% por comisión